



Valvola di regolazione per ascensori C-LRV 175/350/700

Gruppo alimentatore NTA-2 e scheda elettronica C-DELCON

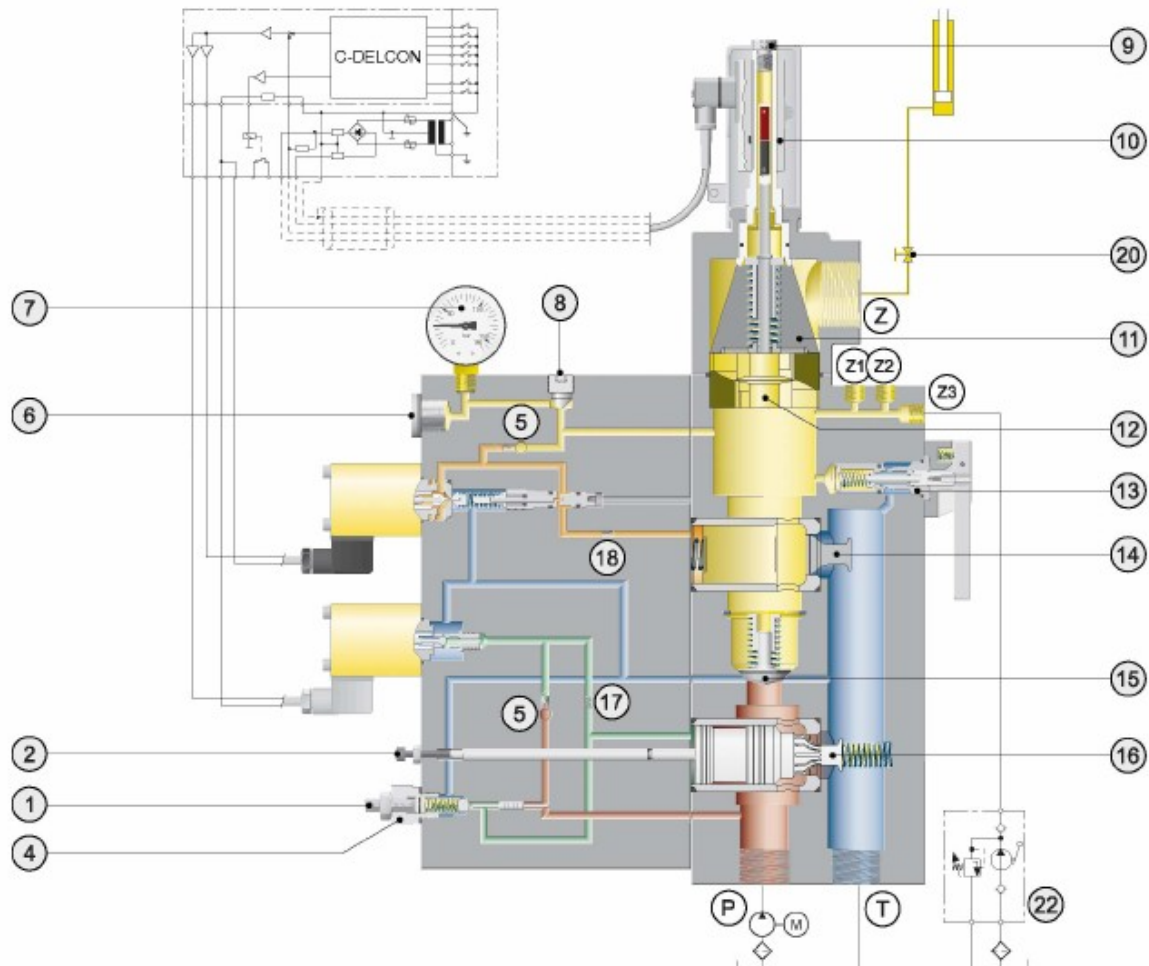


Fig.35 Vista schematica in sezione

Legenda			
1	Vite di pressione massima	12	Misuratore del flusso
2	Vite della pressione di circolazione	13	Scarico d'emergenza manuale
4	Valvola limitatrice della pressione	14	Pistone discesa
5	Valvola limitatrice della pressione	15	Valvola antiritorno
6	Filtro pilotato	16	Pistone salita
7	Collegamento di prova, G $\frac{1}{2}$	17	Ugello di smorzamento (salita)
8	Manometro	18	Ugello di smorzamento (discesa)
9	Manometro - valvola di arresto	20	Valvola a sfera
10	Vite di sfiato	22	Pompa a mano
11	Trasduttore del valore effettivo Filtro principale		
Z1	Raccordo per pressostati	P	Raccordo pompa
Z2	Raccordo per pressostati	T	Raccordo serbatoio
Z3	Raccordo pompa a mano	Z	Raccordo cilindro

Elementi di comando e di visualizzazione

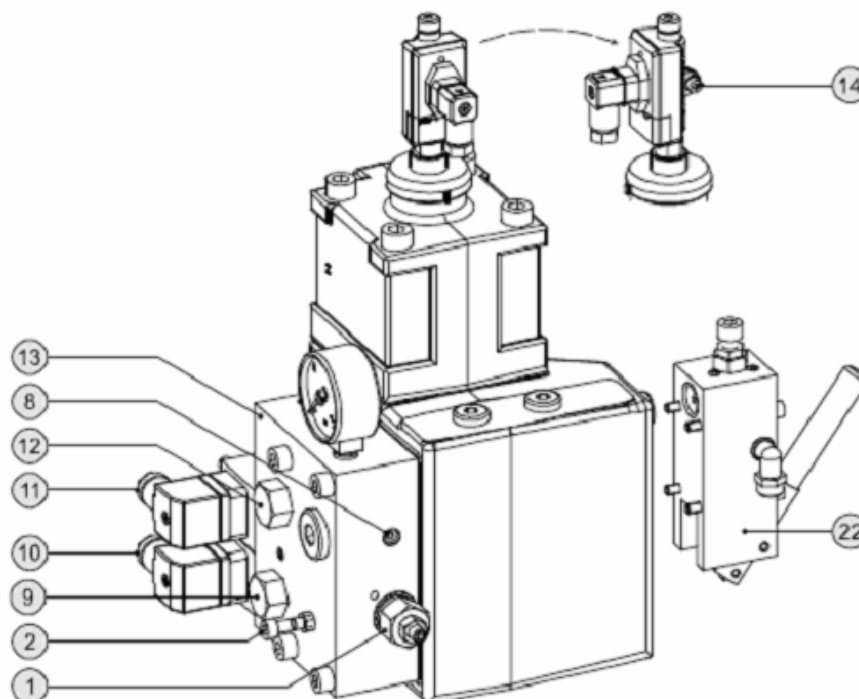


Fig.49 Elementi di comando e di visualizzazione

300-7-10012261

Pos.	Denominazione	Attrezzo
1	Vite di pressione massima (vite ①)	1 x chiave fissa SW 13 mm Chiave a gancio esagonale 4 mm
2	Vite pressione di circolazione (vite ②)	1 x chiave fissa SW 10 mm Chiave a gancio esagonale 5 mm
8	Manometro - rubinetto di arresto	Chiave a gancio esagonale 4 mm
9	Vite del filtro salita	Chiave fissa SW 22mm
10	Ugello di smorzamento Salita	Chiave a gancio esagonale 3 mm
11	Ugello di smorzamento Discesa	Chiave a gancio esagonale 3 mm
12	Vite del filtro discesa	Chiave fissa SW 22mm
13	Piastra pilota	Chiave a gancio esagonale 6 mm
14	Vite regolazione punto zero meccanico/sensore Hall	Chiave a gancio esagonale 3 mm
22	Pompa a mano	Chiave a gancio esagonale 4 mm